

Qmt Temperaturgivare kompakt, 4-20 mA

Qmt-techs Temperaturgivare kompakt har en integrerad förstärkare som ger 4-20 mA inom ett specificerat temperaturområde. Förutom rakt instick med fast gänganslutning finns även givare med justerbar anslutning. Detta gör det lättare att ansluta till rörsystem som har olika dimensioner eller där man behöver komma upp med elanslutningen en bit från röret på grund av isolering eller liknande.

En reaktionssnabb version med förminskad spets lämpar sig för applikationer där man mäter på luft eller generellt vill ha en snabb registrering.

Programmerbar variant:

I serien finns i en programmerbar variant där givaren kopplas till dator direkt via USB. Denna kan programmeras för valfritt mätområde inom -50°C till $+200^{\circ}\text{C}$ för utsignal 4-20 mA och snabbt anpassas till applikationen.



110922_110922:1

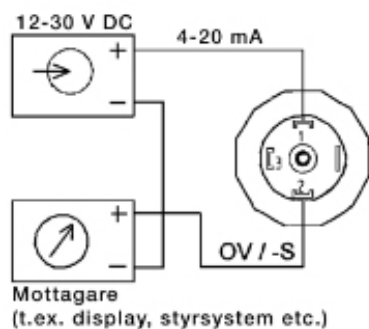
Programtext

QMT 7219577 Temperaturgivare kompakt med analog utsignal 4-20 mA, elkontakt eller M12-anslutning. Temperaturområde från -50°C till $+200^{\circ}\text{C}$ alt. -200°C till $+600^{\circ}\text{C}$. Temperaturgivare kompakt finns som programmerbar givare, direkt med USB.

Specifikationer

Mätprincip/utsignal	PT100/2-tråd (alt. 3, 4 eller 2x2-tråds)0
Mätsignal	4-20 mA (alt. 0-10 V)
Mätområde	ej prog.bar resp. prog.bar. -50°C till $+200^{\circ}\text{C}$, (opt. -200°C till $+600^{\circ}\text{C}$)
Temperaturlåglighet	ej prog.bar resp. prog.bar. -50°C till $+200^{\circ}\text{C}$, (opt. -200°C till $+600^{\circ}\text{C}$)
Mätnoggrannhet	Klass B enl. IEC751
Linjäritetavvikelse	$<0,1\%$
Anslutning	G1/2A utvändig gänga
Givarkropp	Syrafast stål, 316Ti
Mediaberörda delar	Syrafast stål, 316Ti
Arbetsstryck	Insticksdiameter $\varnothing 3$ mm, max. 12 bar Insticksdiameter $\varnothing 6$ mm, max. 40 bar Insticksdiameter $\varnothing 8$ mm, max. 100 bar
Omgivningstemp.givarhus	-20°C till $+85^{\circ}\text{C}$
Matningsspänning	12-30 V DC
Elektrisk anslutning	Kontakt enl. EN175301-803 eller M12-anslutning
Skyddsklass	IP65
EMC-data	Enligt EN61326
Vikt	Ca. 0,1 kg

Installation



Varning

Produkter från Qmt ab får inte, vare sig under installation, service eller drift utsättas för omgivande temperaturer överstigande 100°C. Skulle så ske, eller misstanke om att så skett, måste produkten bytas ut och systemet saneras. Vid brand skall berörd sektion omedelbart avskiljas och saneras före drift. Dessutom gäller i detta fallet max omgivningstemperatur för givarhus +85°C.

Installera inte någon produkt från Qmt ab om förseglingspluggarna är avlägsnade. Produkten kan då vara kontaminerad och osäker att installera i medicinska gassystem.