

# Tömningcentral 7HP200

QMT 7HP200XXXX är en enstegs tömningscentral. Den används för försörjning av rena gaser eller gasblandningar från enkel gasflaska eller flaskpaket. Tömningcentralen är monterad på en konsoll av rostfritt stål och består som standard av en regulator med manometrar på både inloppet och utloppet, en överströmningsventil och en avstängningsventil för processgasen.

## Applikationer:

Särskilt anpassad för gaser med höga krav på renhet upp till 6.0. Säker och tät mot läckage. Genom vårt speciella reningssystem kan våra regulatorer användas tillsammans med ECD apparatur.



100831\_060925:3

## Tekniska data

Hus:	Rostfritt stål 1.4404 elpolerad eller mässing, nickel och matt förkromad.
Packning:	PCTFE
Membran:	1.4435
Läckage:	10 <sup>-8</sup> (mbar l/s) Helium läckagetest
Gasrenhet:	≤ 6.0
Max inloppstryck:	300 bar
Regleringsområde:	0, 1-3; 1-6; 1-12; 1-17 bar
Arbetstemperatur:	-20°C till +70°C
Manometrar:	Säkerhetsversion enligt EN 837-1 KL 1,6
Dimensioner (WxHxD):	250 x 200 x 205
Vikt:	3200 g
Anslutningar:	NPT 1/4" f (på regulatorn)

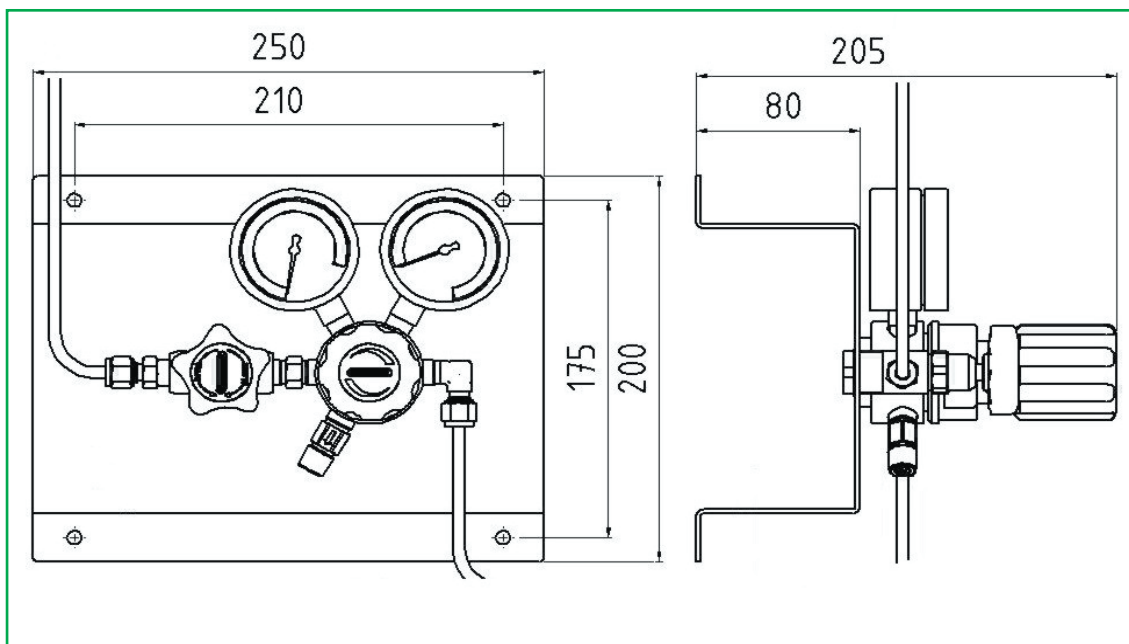
## Qmt-techs Kvalitetsstandard

Leverantören Qmt-tech är certifierad mot SS EN ISO 9001.

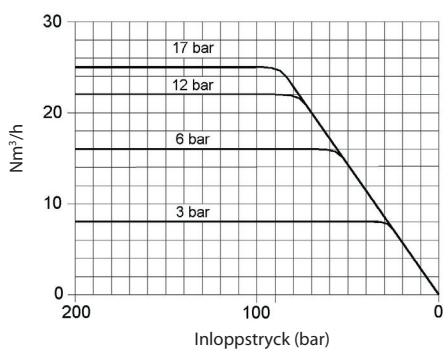
Alla enskilda komponenter är tillverkade, monterade och testade hos tillverkaren. De slutliga delarna är därför under kriteriet för tillverkarens noggranna kvalitetskontroll med 100% slutkontroll.

Se driftinformation för information om installation, säkerhet m.m.

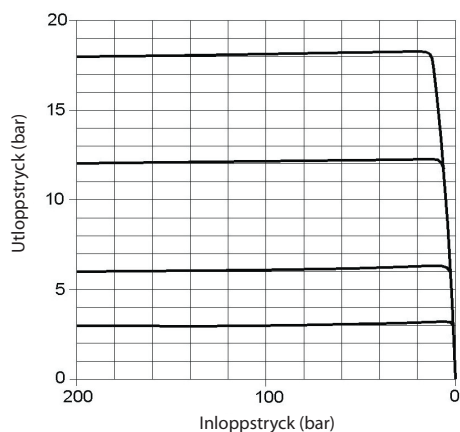
Se varuinformationsblad från tillverkaren för den avsedda gasen.



### Arbetskurva



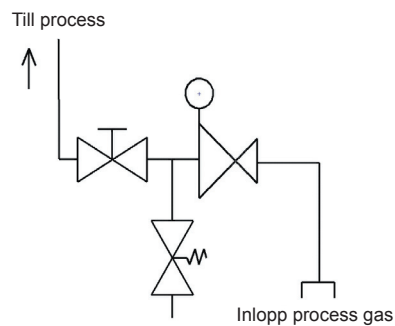
### Dynamiskt flöde kurva



### Tillbehör:

Kontakta Qmt-tech ab för mer information.

### Flödesdiagram:



### Order detaljer:

Material:  
 Rostfritt stål  
 Mässing

Inloppstryck:  
 200 bar

Utloppstryck:  
 0,1-3 bar  
 1-6 bar  
 1-12 bar  
 1-17 bar

Regulator typ: 1-steps  
 ingen spolning