

# Tömningscentral HP 212

Tömningscentral HP 212 är en enstegs tömningscentral med renspolning. Centralen kan hantera rena gaser och gasblandningar från två gasflaskor eller flaskpaket. Genom att växla mellan gasflaskor erhålls avbrottsfri gasförsörjning. Växlingen sker manuellt. Tömningscentralen levereras monterad på rostfri plåt. Regulatorn är av enstegstyp med högtrycksmanometer på inloppssidan samt lågtrycksmanometer på utloppssidan. Regulatorn är försedd med säkerhetsventil som skyddar regulatorn mot skador vid inre fel. Utrustning efter enheten skall skyddas med egen säkerhetsventil.



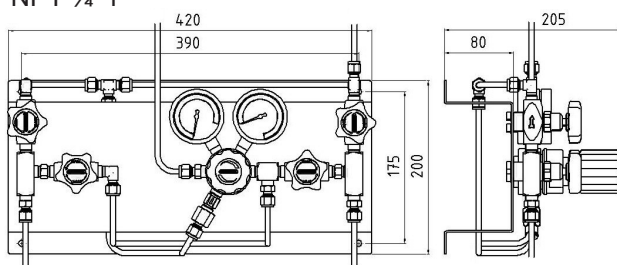
080318:3

## Programtext

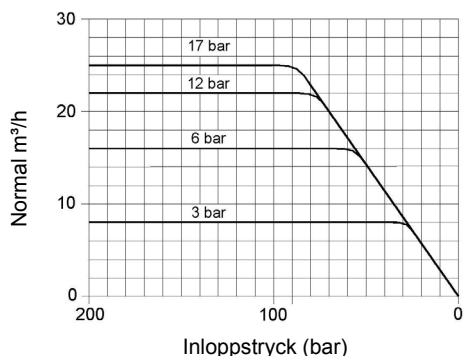
Tömningscentralen HP 212 är speciellt anpassad för gaser med höga krav på renhet upp till 6.0 gas, med hög driftsäkerhet och täthet. Centralen är utrustad med spolventiler och monterad på rostfri plåt.

## Tekniska data

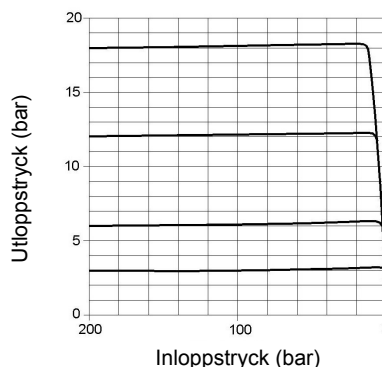
Hus:	Rostfritt stål 1.4404, elektroplerat eller av mässing, förnicklat och mattförokromat
Sättestätning:	PCTFE
Membran:	1.4435
Läckage:	10 <sup>-8</sup> (mbar l/s) Heliumläcktest
Gasrenhet:	≤ 6.0
Max inloppstryck:	300 bar
Reglerbarhet:	0,1-3; 1-6; 1-12, 1-17 bar
Drifttemperatur:	-20 °C till +70 °C
Manometer:	Utförande enligt EN 837-1 KL1,6
Yttermått (BxHxD):	420 x 200 x 205 (mm)
Vikt:	5300 g
Anslutning:	NPT 1/4" f



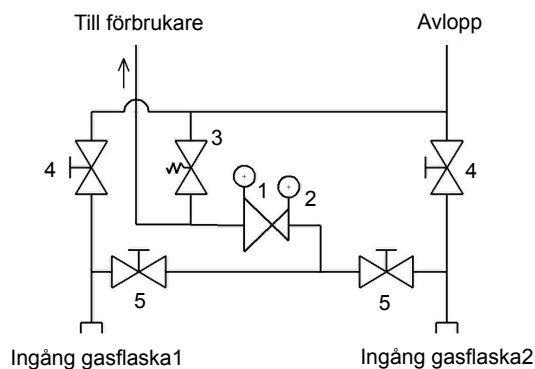
### Flöde



### Utgående tryck som funktion av inloppstryck



### Flödesschema



1. Högtrycksmanometer
2. Lågtrycksmanometer
3. Säkerhetsventil
4. Spolventil
5. Avstängningsventil

### Vid flaskbyte:

Renspolning vid flaskbyte skall alltid utföras.

1. Stäng samhörande spolventil och avstängningsventil som hör till flaskan som skall bytas.
2. Stäng flaskventilen på flaskan som skall bytas. Byt flaskan (även tätningen) till en ny. Öppna flaskventilen sakta och kontrollera tätheten. Öppna samhörande spolventil försiktigt under några sekunder. Stäng sedan spolventilen noga. Öppna därefter samhörande avstängningsventil. Utrustningen visar nu flasktrycket på högtrycksmanometern och utrustningen är klar att använda.

### Beställning

<b>Material:</b>	<b>HP212</b>	<b>= Rostfritt</b>
	<b>HP212MS</b>	<b>= Mässing</b>
<b>Inkommande tryck:</b>	<b>01</b>	<b>= 200 bar</b>
	<b>02</b>	<b>= 300 bar</b>
<b>Tryckkapacitet:</b>	<b>02</b>	<b>= 0,1 - 3 bar</b>
	<b>03</b>	<b>= 1 - 6 bar</b>
	<b>04</b>	<b>= 1 - 12 bar</b>
	<b>05</b>	<b>= 1 - 17 bar</b>

Regulator i enstegsutförande med spolventiler

<b>HP212</b>	<b>- 02</b>	<b>-03</b>	<b>- Gassort</b>
Typ	Inkommande tryck	Utgående tryck	Gassort