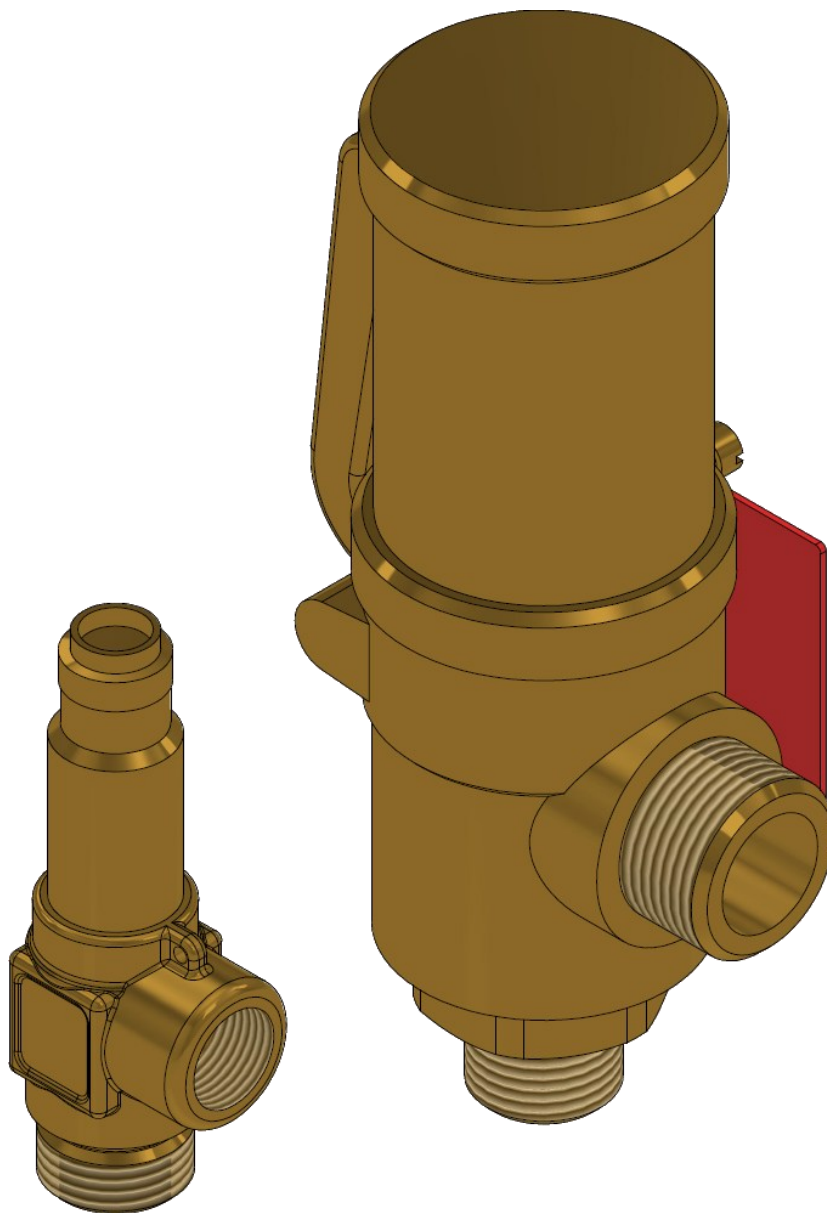


BRUKSANVISNING

Säkerhetsventil



Tack för att du valt Säkerhetsventil från QMT-Tech ab.

Din nya Säkerhetsventil är en avancerad medicinteknisk produkt med högklassiga komponenter och funktioner för säker drift och hög prestanda.

Läs bruksanvisningen innan installation, driftsättning och användning så att du är väl informerad om hur den installeras, driftsätts och används på ett säkert sätt.

Information om hantering kompletteras med instruktioner om installation, drift och underhåll för en lång och problemfri drift.

Vi önskar er en lång, säker och problemfri drift.

Denna bruksanvisning beskriver Säkerhetsventilens funktioner för säker installation, driftsättning och användning.

Bruksanvisningen ska läsas och förstås av samtliga avsedda användare.

Följande symboler används i bruksanvisningen:



Varning



Notera, viktig information



Läs bruksanvisning

Digital kopia kan laddas ned från qmt3.com

Avsnitt	Sida
Avsedd användning	4
Översikt	5
Översikt referens lista	6
Installation och driftsättning	7-8
Driftinstruktion	9
Underhåll	10
Varningar och viktig information	11
Tillbehör	12
Tekniska data	13-17
Artikelnummer	18
Regulatorisk information	19
Förbrukad produkt, Återvinning	19

Avsedd användning:

Detta är en säkerhetsanordning för att förhindra övertryck i rörsystemet för medicinsk gas.

Avsedd användare:

Installation - Installatör / rörmontör

Daglig användning - Det finns ingen direkt användare av denna produkt då den öppnar automatiskt vid avsäkringstryck och stänger automatiskt när trycket åter är under avsäkringstryck. Funktions-testning kan utföras av sjukhusets drifttekniker.

Underhåll - Tekniker från QMT-Tech eller annan tekniker som auktoriserats för uppgiften av QMT-Tech ab.

Patientgrupp (target group):

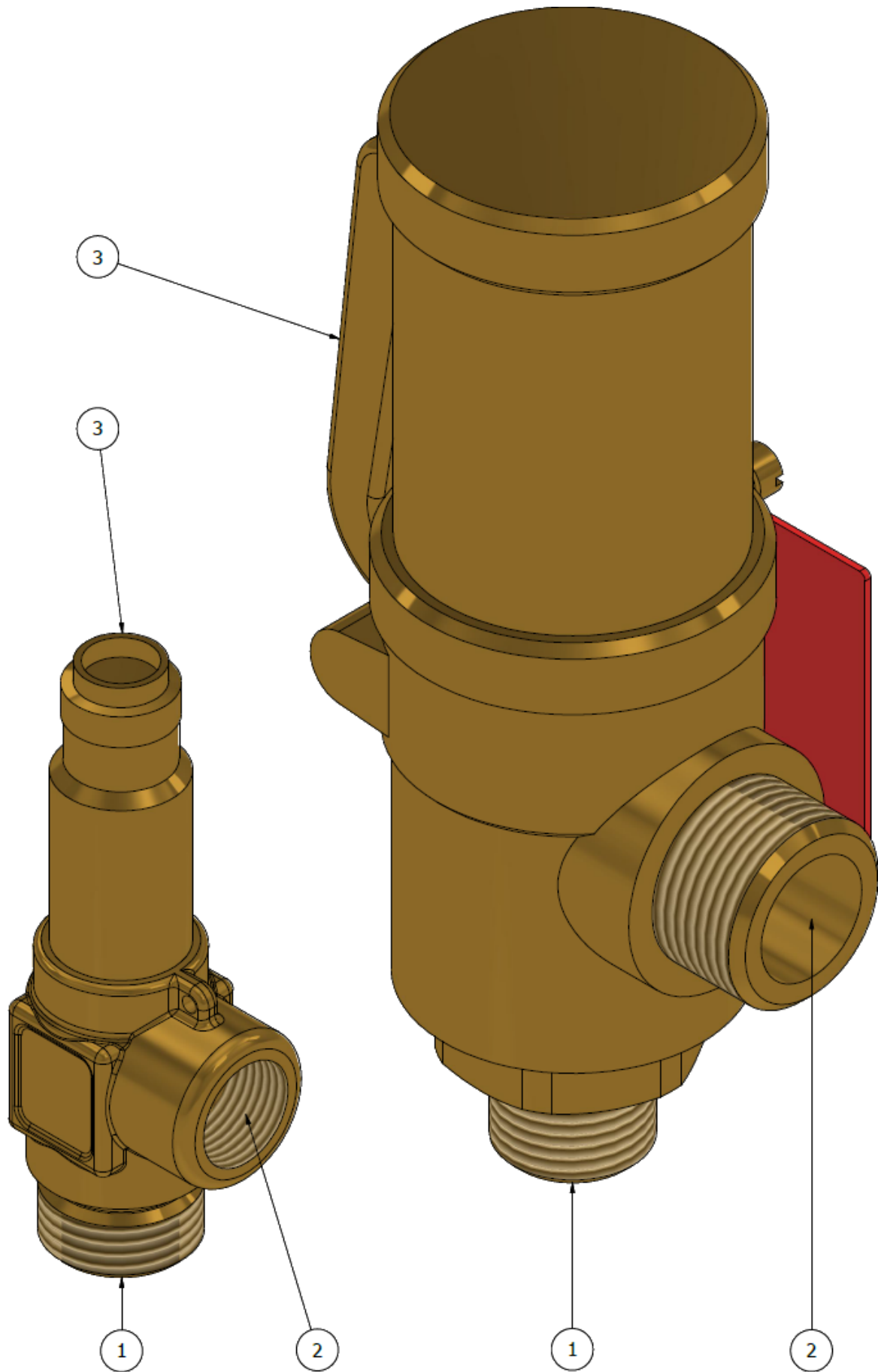
Icke begränsad eftersom de medicinska gaserna används på samtliga platser på sjukhuset.

Indikationer (Indications):

Icke specifik eftersom de medicinska gaserna används på samtliga platser på sjukhuset.

Kontraindikationer (Contra indications):

Icke specifik eftersom de medicinska gaserna används på samtliga platser på sjukhuset.



- 1 Inloppsanslutning
- 2 Utloppsanslutning
- 3 Lättningsverk (handtag eller vridknapp)



OBS! Anslutningarna kan variera i storlek beroende på säkerhetsventilens storlek.

Installation:

1. Anslut säkerhetsventilens inloppsanslutning [1] på avsedd anslutning i det medicinska rörsystemet. Anslutningar för lödning och svetsning finns som tillbehör, se tillbehör på sida 12. Tänk på att det ej får monteras en avstängningsventil eller liknande mellan rörsystemet och säkerhetsventilen.
2. Anslut säkerhetsventilens utloppskoppling [2] till avsett evakueringsrör. Anslutningar för lödning och svetsning finns som tillbehör, se tillbehör på sida 12. Tänk på att evakueringsröret ska ledas till utsidan av byggnad på tillämpligt sätt. OBS! Andningsluft och instrumentluft ha ej krav att leda evakueringsröret till utsidan av byggnad.

Driftsättning:

1. När det medicinska rörsystemet trycksätts kontrollera att inloppsanslutningen är tät med lämplig läcksökningsmetod.
2. Kontroll säkerhetsventilens funktion:
3. Aktivera lättningsverket [3] genom att dra i spaken eller vrida knappen moturs, beroende på vilken typ av säkerhetsventil som monterats.
4. Låt säkerhetsventilen blåsa ut gas i 2 sekunder.
5. Släpp därefter spaken eller vrid knappen medurs, beroende på vilken typ av säkerhetsventil som monterats.
6. Säkerhetsventilen ska nu vara stängd och ingen gas ska blåsas ut.
7. Notera alla resultat från driftsättningsprovningarna och arkivera dokumenten.



- Gas under tryck har högt energiinnehåll! Avbryt all trycksättning om läckage eller formavvikelse upptäcks.
- När systemet är trycksatt får inga ingrepp göras såsom att dra fast lösa detaljer.
- Användaren är ansvarig att kontrollera att samtliga kopplingar är avsedda för drifttrycket och att rätt funktion uppnås.
- Tänk på att det ej får monteras en avstängningsventil eller liknande mellan rörsystemet och säkerhetsventilen.
- Tänk på att evakueringsröret ska ledas till utsidan av byggnad på tillämpligt sätt. OBS! Andningsluft och instrumentluft ha ej krav att leda evakueringsröret till utsidan av byggnad.



- I enlighet med EN ISO 7396-1 ska lämpligt dimensionerad säkerhetsventil monteras nedströms en tryckregulator.
- I enlighet med en ISO 7396-1 ska inga ventiler monteras mellan det medicinska rörsystemet och säkerhetsventilen.
- Installation och driftsättning ska utföras av person med erforderlig kompetens.
- Resultat från installation och driftsättning ska dokumenteras och sparas efter utförd process. Dokument ska kunna tillhandahållas vid systembesiktning.
- Tänk på att rör ska märkas upp med den medicinska gas den transporterar enligt gällande regelverk.

Driftinstruktion:

1. Säkerhetsventilen behöver ingen fortlöpande tillsyn för att fungera.
2. Torka av och/eller tvätta säkerhetsventilen med mildt rengöringsmedel vid behov.

Löpande tester:

1. Kontrollera minst årligen säkerhetsventilens funktion (se driftsättning sida 7).
2. Notera resultat från testerna och arkivera dessa.



- Tänk på att för säkerhetsventil för luft kanske inget utloppsror är monterat, se till att ingen står på utblåssidan när säkerhetsventilens funktion testas.



- Drift och tester på det medicinska gassystem ska utföras av person med erforderlig kompetens.
- Resultat från tester ska dokumenteras och sparas efter utförd process.

Underhållsinstruktion:

1. Läckagesök säkerhetsventilen och dess anslutningar minst årligen.
2. Säkerhetsventilen har inga delar som kan renoveras, om säkerhetsventilen är behäftade med något fel ska den bytas ut i sin helhet.

Tester:

1. Funktionskontroll enligt driftsättning på sida 7 ska göras minst årligen.



- Säkerställ att rörsystemet är trycklöst innan säkerhetsventilen demonteras och byts ut.
- Säkerställ att säkerhetsventilen funktion är korrekt efter eventuellt byte.



- Service och underhåll får endast utföras av tekniker från QMT-Tech ab eller tekniker ackrediterad av QMT-Tech ab.
- Service och underhåll som ej utförs i enlighet med denna bruksanvisning kan förverka utställda garantier.
- Resultat från tester och underhåll ska dokumenteras och sparas efter utförd process.



- Gas under tryck har högt energiinnehåll! Ingrepp i en medicinsk anläggning, såsom dra fast eller lossa komponenter, får ej utföras när systemet är trycksatt.
- Arbete på en medicinsk gasanläggning och dess installerade komponenter får endast utföras av person med erforderlig kompetens.
- En säkerhetsventil får ej avlägsnas från det medicinska gassystemet utan att gassystemet först fått ett skydd mot övertryck med annan säkerhetsventil eller liknande skydd!
- De medicinska gaserna kan vara brandunderhållande, kvävande och dissociativa.
- Användning av skyddsgas i medicinska gassystem måste noggrant planeras och avskiljas från systemet i övrigt. Efter att lödningen / svetsningen och provning avslutats rensas systemet med den medicinska gas (=läkemedel) som skall finnas i systemet, för att förebygga personskada.
- Säkerhetsventilen får inte, vare sig under installation eller drift utsättas för temperaturer överstigande 100°C. Skulle så ske eller misstanke om att så skett, måste säkerhetsventilen bytas ut och systemet saneras.
- Vid brand eller efter brand skall systemet saneras i berörda delar.
- Installera inte produkten om förseglingspluggarna är avlägsnade, då den kan vara kontaminerad och osäker att installera i medicinska gassystem.



- Arbete på en medicinsk gasanläggning och dess installerade komponenter ska utföras av person med erforderlig kompetens.
- Resultat från service, underhåll, renovering och tester ska dokumenteras och sparas efter utförd process.
- Alla allvarliga tillbud som har inträffat i samband med produkten bör rapporteras till tillverkaren och den behöriga myndigheten i den medlemsstat där användaren är etablerad.



- Läs hela bruksanvisningen så du är väl förtrogen med produkten innan installation, användning, service och underhåll.

Artikelnummer	Benämning	Antal
Q205028	12 lödända kort	1
Q205028RF	12 svetsända	1
Q213829	15 lödända kort	1
Q213829RF	15 svetsända	1
Q214320	22 lödända kort	1
Q214320RF	22 svetsända	1
Q208342	28 lödända kort	1
Q208342RF	28 svetsända	1
Q250176	35 lödända kort	1
Q250176RF	35 svetsända	1
Q250177	42 lödända kort	1
Q250177RF	42 svetsända	1
Q250178	54 lödända kort	1
Q250178RF	54 svetsända	1
Q216395	Teflonpackning 12	1
Q215141	Teflonpackning 15	1
Q215140	Teflonpackning 22	1
Q215139	Teflonpackning 28	1
Q215138	Teflonpackning 35	1
Q216396	Teflonpackning 42	1
Q216397	Teflonpackning 54	1
Q205030	Överfallsmutter 12	1
Q205544	Överfallsmutter 15	1
Q207958	Överfallsmutter 22	1
Q215313	Överfallsmutter 28	1
Q215314	Överfallsmutter 35	1
Q200160	Överfallsmutter 42	1
Q205045	Överfallsmutter 54	1

Tillverkare: QMT-tech AB
 Amerikavägen 6
 39354 Kalmar

Basic UDI-DI: 734020611MG

UDI-DI: 7340206100818

Produktnamn: Säkerhetsventil

Artikelnummer: QMT76SÄKXXYYY (Artikelnummernyckel på sida 18)

Inloppstryck: Max 20 bar

Öppningstryck: 0,5 upp till 20 bar

Flöde: Från ca 25 l/s till 1100 l/s beroende på storlek och öppningstryck, se flödes-
 scheman på sida x till x.

Material: Mässing, EPDM, Teflon

Renhet: Tvättade för Oxygen service

Dimensioner: Se nedan

Förvaring -20 till 80 °C torrt inomhus

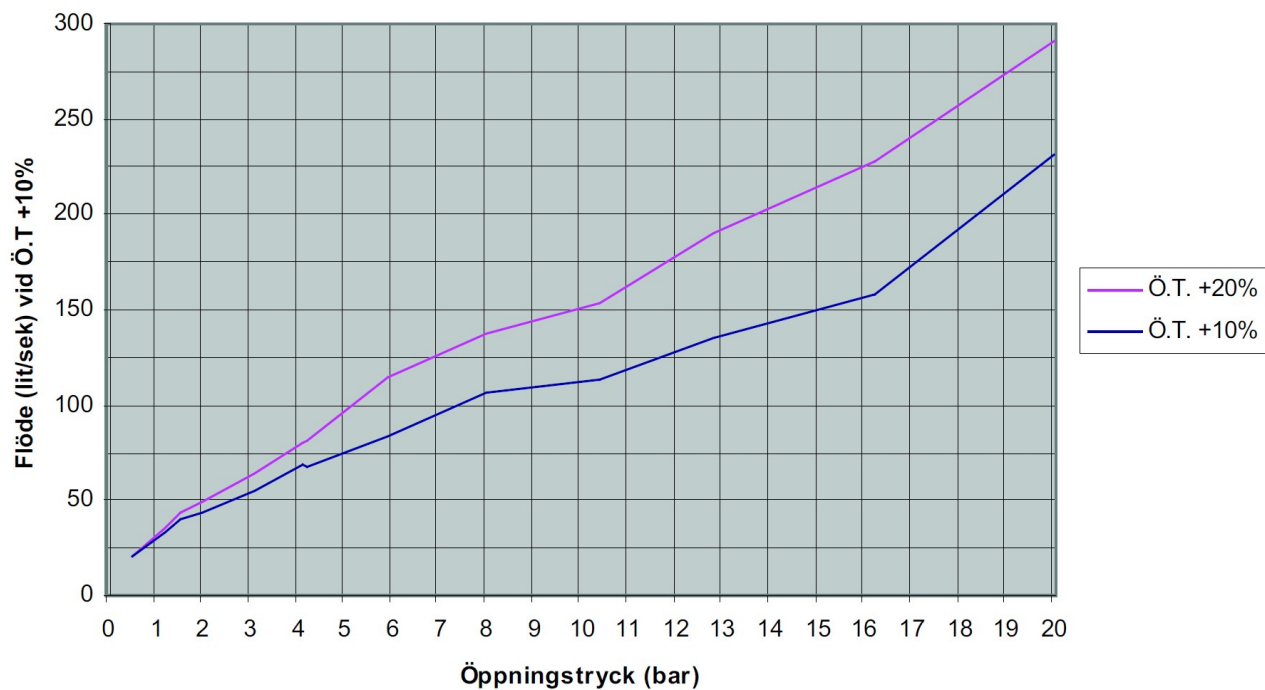
Driftförhållande -20 till 80 °C torrt inomhus

Teknisk livslängd: 20 år förutsatt att underhåll sköts enligt denna bruksanvisning

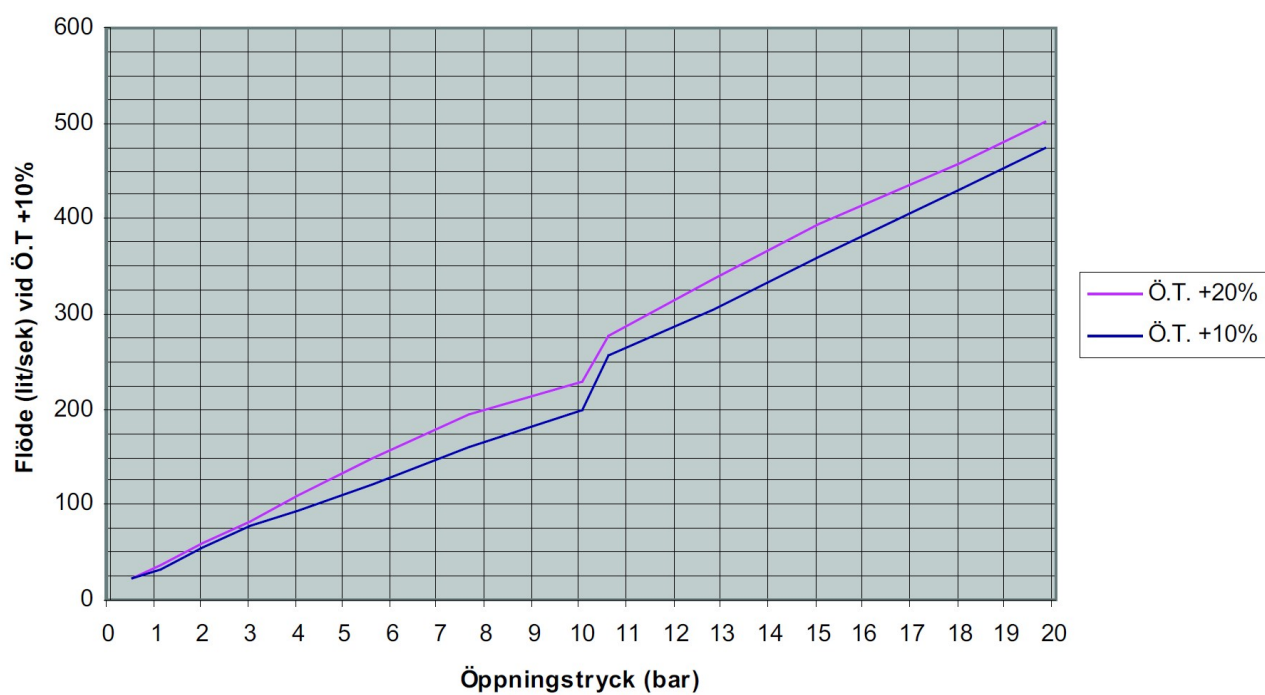
Anslutning IN	Anslutning UT	Öppningstryck	Bygghöjd (mm)
15	20	0,5-20	160-180
20	25	0,5-20	165-207
25	32	0,5-20	165-185
32	40	0,5-20	175-195
40	50	0,5-20	250
50	65	0,5-16	300



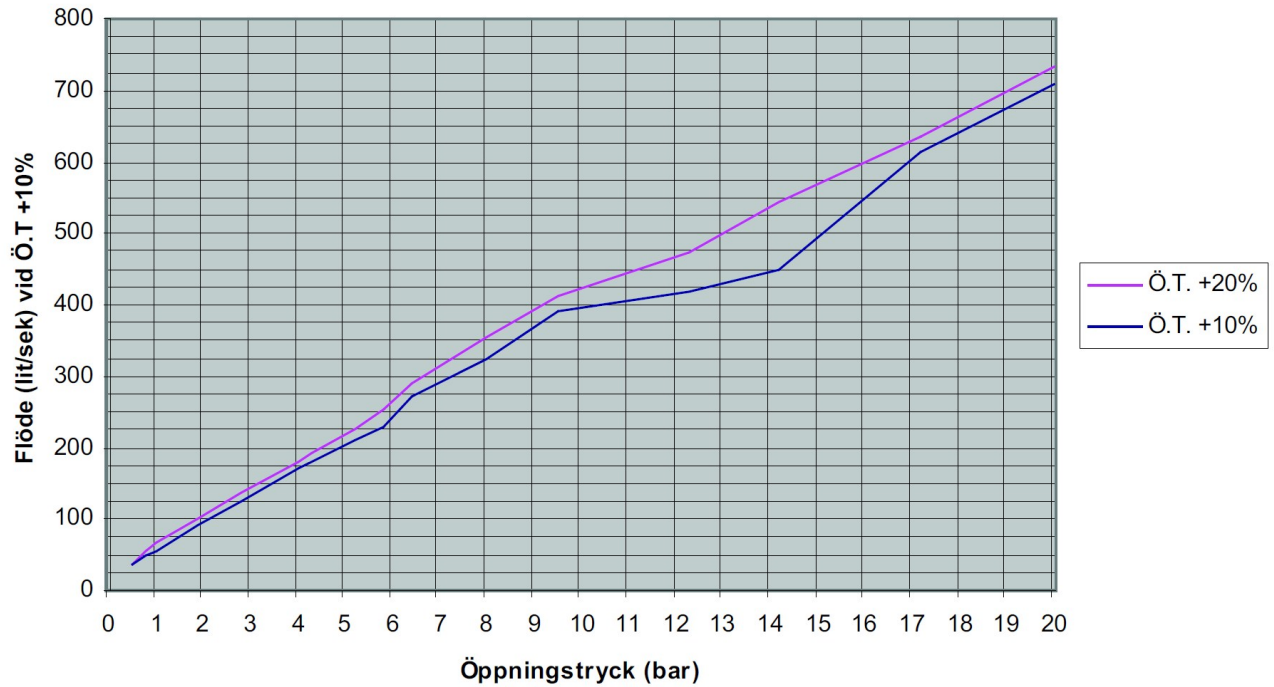
Luftflödeskapacitet 4155 DN15



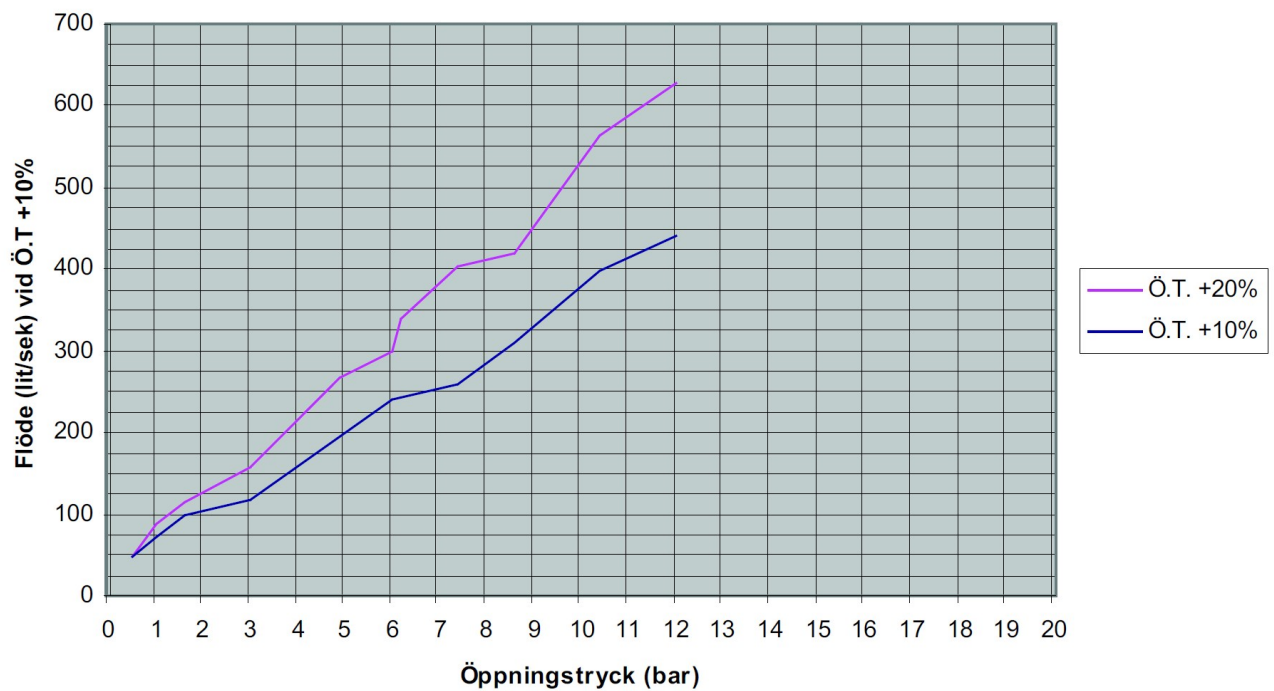
Luftflödeskapacitet 4155 DN20



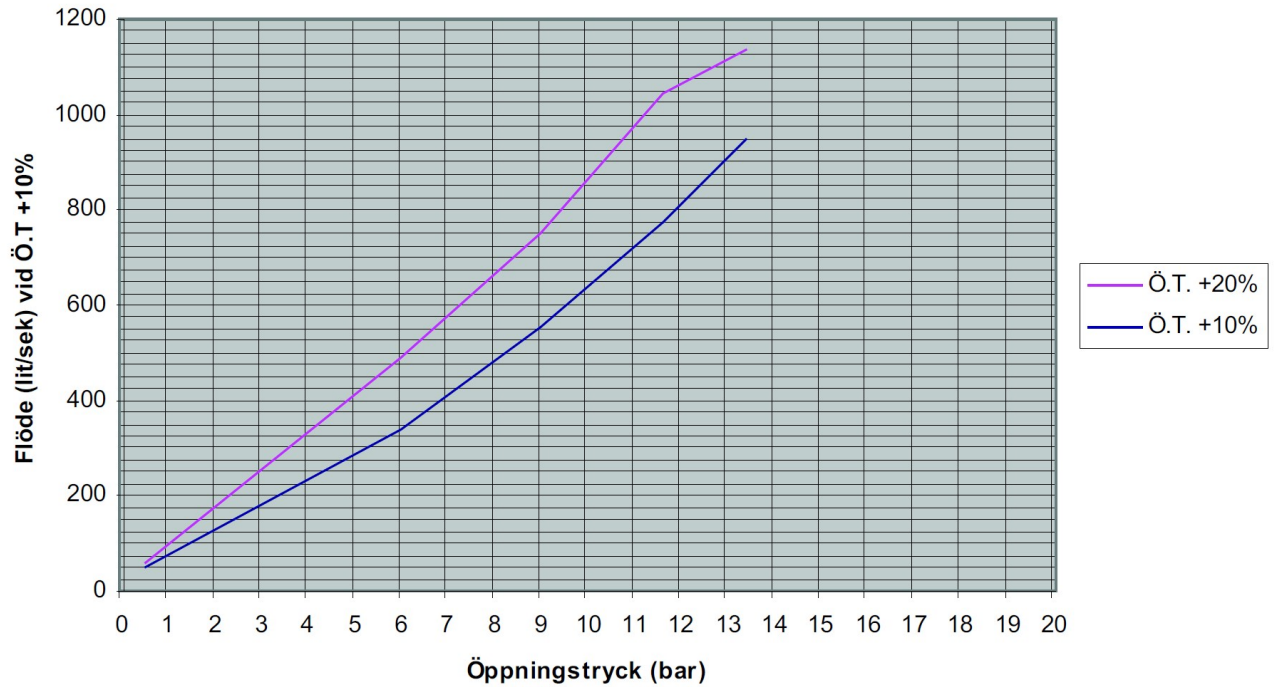
Luftflödeskapacitet 4155 DN25



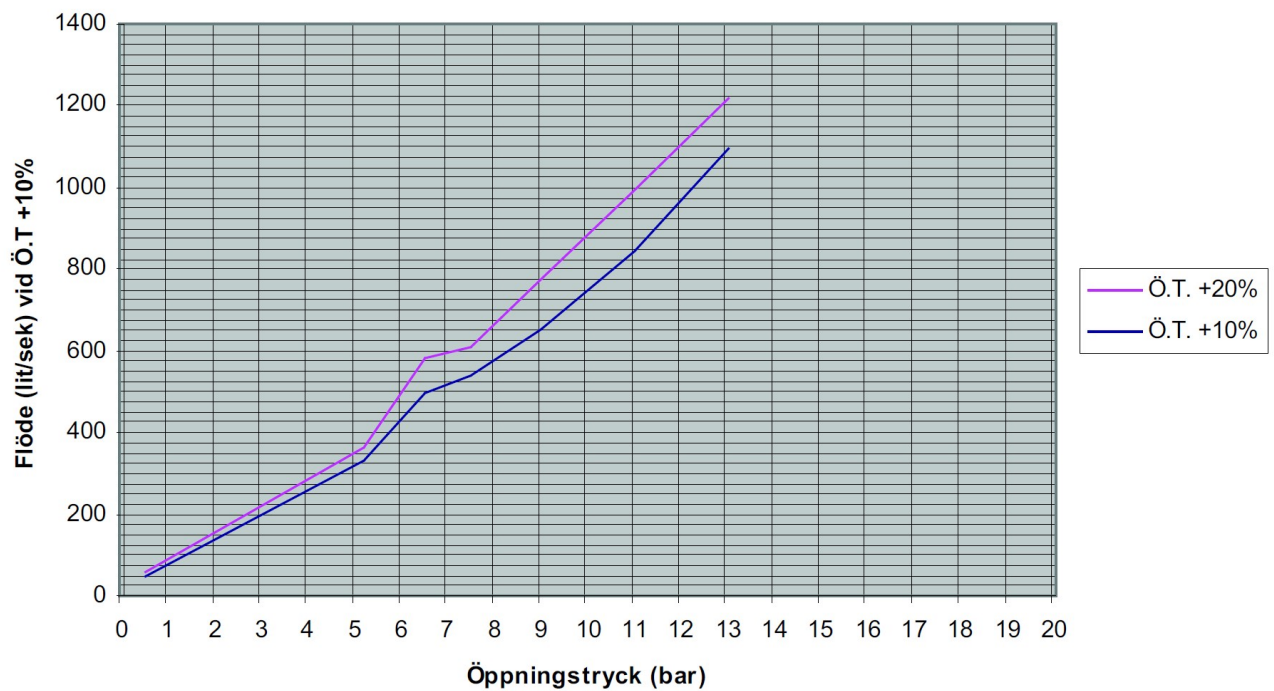
Luftflödeskapacitet 4155 DN32



Luftflödeskapacitet 4155 DN40



Luftflödeskapacitet 4155 DN50



Safety Valves

Type 06002, Type 06006

Discharge capacities

Calculation of flow rate acc. to AD2000-Merkblatt A2 / DIN EN ISO 4126-1

Medium:

Air in m³/h at 0°C and 1013.25 mbar

The capacity indicated below is for a fully opened valve.

d_0 - orifice

A_0 - flow area

Set pressure in bar (g)	GW	1/4, 3/8 & 1/2
	d_0 (mm) A_0 (mm ²) Medium	6.0 28.3 Air
1.0		15.5
2.0		26.0
3.0		35.0
4.0		43.9
5.0		52.9
6.0		61.8
7.0		70.8
8.0		80.0
9.0		88.9
10.0		98.1
12.0		116.1
14.0		134.0
16.0		152.0
18.0		169.9
20.0		189.7
22.0		207.8
24.0		226.0
26.0		244.1
28.0		262.2
30.0		283.0
32.0		301.3
34.0		319.6
36.0		337.9
38.0		356.2
40.0		377.8
42.0		396.2
44.0		414.7
46.0		433.2
48.0		451.6
50.0		474.1
52.0		492.7
54.0		511.3
55.0		520.6

Säkerhetsventil		
QMT76SÄK	XX	YYY
Dim 12	12	
Dim 15	15	
Dim 22	22	
Dim 28	28	
Dim 35	35	
Dim 42	42	
Dim 54	54	
Öppningstryck 00,0 bar		YYY

Öppningstryck 5,5 bar skrivs	055	EXEMPEL!
Öppningstryck 5,0 bar skrivs	050	
Öppningstryck 12,0 bar skrivs	120	
Öppningstryck 10,5 bar skrivs	105	

Tillverkare: QMT-tech AB
Amerikavägen 6
39354 Kalmar

SRN: SE-MF-000007550

Basic UDI-DI: 734020611MG

UDI-DI: 7340206100818

Produktnamn: Säkerhetsventil

Artikelnummer: QMT78501XXYZ

EMDN kod Z120309

Uppfyller krav enligt:

MDR 2017/745 Klass IIb

EN ISO 7396-1 2016



- Samtliga metaller i enheten kan återvinnas, lämnas till auktoriserad återvinningsfirma.
- Gummipackningar lämnas till auktoriserad återvinningsfirma.
- Teflonpackningar lämnas till auktoriserad återvinningsfirma.
- Vid normal användning kontamineras inte produkten av hälsofarliga eller miljöfarliga rester.

All text, alla bilder och anvisningar i bruksanvisningen baseras på information vid publiceringstillfället. Med undantag för fel eller utelämnningar gäller informationen i bruksanvisningen från och med publiceringsdatumet.

Eftertryck, kopiering eller översättning av hela eller delar av bruksanvisningen är endast tillåtet efter skriftligt medgivande från QMT-Tech AB.

Alla rättigheter enligt lagen om upphovsrätt förbehålles QMT-Tech AB.

Rätt till ändring förbehålles.

© QMT-tech AB - 2024-09-11 - PG2-All.2.b.Safety Release Valve.Ed1.SV