

Regulator 307

- Ensteg
- Bakre Inlopp
- Hus bearbetat av massiv mässingstång och därefter förkromat
- Fyrport konfiguration

Serie 7307 Regulatorerna är avsedda för sekundär tryckkontroll av högre eller kondenserade och icke-korrosiva gaser eller för tryckkontroll i högre gasdistributionssystem.



Användningsområde

- Distributionssystem för bulkgas (sekundär regulator)
- Gas och vätske kromatografi
- Högre bärgaser
- Kalibreringsgaser
- Högre kammartrycksättning
- Gaskontroll vid kondenserande kolväten
- Kontroll av kryogaser

Avancerade egenskaper

- Hus i förkromad mässing - Hög ytfinish
- Hål för montering i bakstycket - Enkel installation
- Sekundärtryck 0-3 till 0-10 Bar - Brett användningsområde
- 16 Bar inloppstryck - Säker användning med högtrycksgasflaskor (kan beställas med inloppstryck 210bar)

Fördelar

- Capsule® säte - Ökad hållbarhet och livslängd
- Membran av 316L rostfritt stål - Ingen invändig diffusion
- Liten gasberörd yta - Minimala renblåsningskrav
- Justerbart högsta sekundärtryck - Säkrad utrustning nedströms
- Veckat membran - Mjuka tryckförändringar
- Kompakt design - Enkelt transporterad och integrerad

Material

- Hus - Bearbetat av massiv mässingstång, förkromat
- Fjäderhus- Förkromad formgjuten zink
- Säten - PTFE Teflon®
- Filter - 10 mikron sinterbrons
- Membran - 316L rostfritt stål
- Invändiga tätningar - PTFE Teflon®

Specifikationer

Maximalt Inloppstryck: 16 Bar

Temperaturområde: -40°C till 60°C

Manometrar: 2" diameter förkromad mässing

Portar: ¼ Inv. NPT

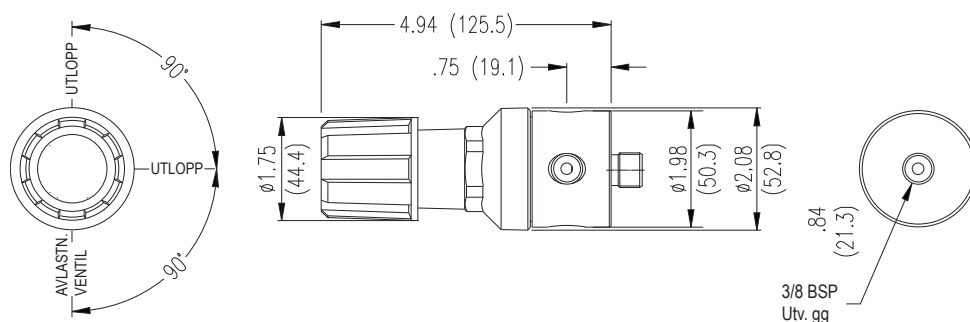
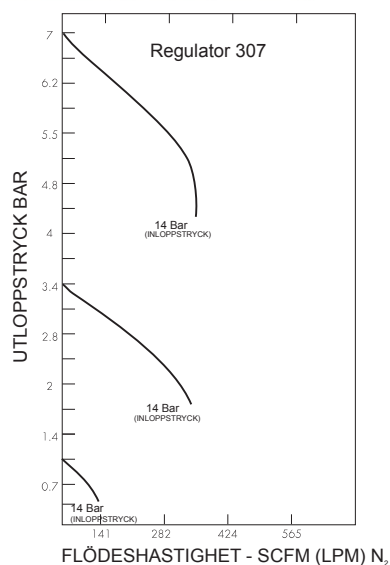
Helium Läckintegritet: 1×10^{-8} scc/sek

Cv: 0,1 (max utlopp 3,5 Bar eller lägre), 0,2 (max utlopp över 3,5 Bar)

Vikt: 1,26 kg

021106:10

Flöde Prestandakurvor



Beställningsinformation

QMT 7307-	A	B	C	D	-Inlopp	
Serie QMT 7307	Utloppstryck 2: 0-3 5: 0-10	Utloppsma- nometer 0-3 Bar 0-10 Bar	Inloppsmano- meter 0: Ingen	Utlopp 1: 3/8 utv V 2: 3/8 utv H	Montering/ Manometrar 2: Standard- montering (Bar/PSIG manometrar)	Anslutningar :TF6R 3/8H Utv. BSP :TF6L 3/8V Utv. BSP

Ex. QMT 73075022TF6L

Relaterade Tillval

Tillval	Art. nr.	Beskrivning
Helium Läckageintyg	7476-0002	Invändigt helium läckageintyg för mindre än 1 x 10 ⁻⁸ scc/sek.