

Uttagspost HP 401



Uttagspost för vägg HP 401 är avsedd för laboratorium eller motsvarande tillämpningsområden där högre gaser eller gasblandningar används.

Produkten är byggd på väggkonsol och ansluts med en inloppsledning från gaskällan. Standardmässigt är uttagsposten uppbyggd av en membranventil på inloppet och därefter en enstegsregulator med manometer ansluten till utloppet.

Användningsområde:

Uttagsposten avses för väggmontage och rena gaser eller gasblandningar upp till 6.0 som renhetsgrad. Genom vårt renhetsförfarande är enheten ECD duglig.

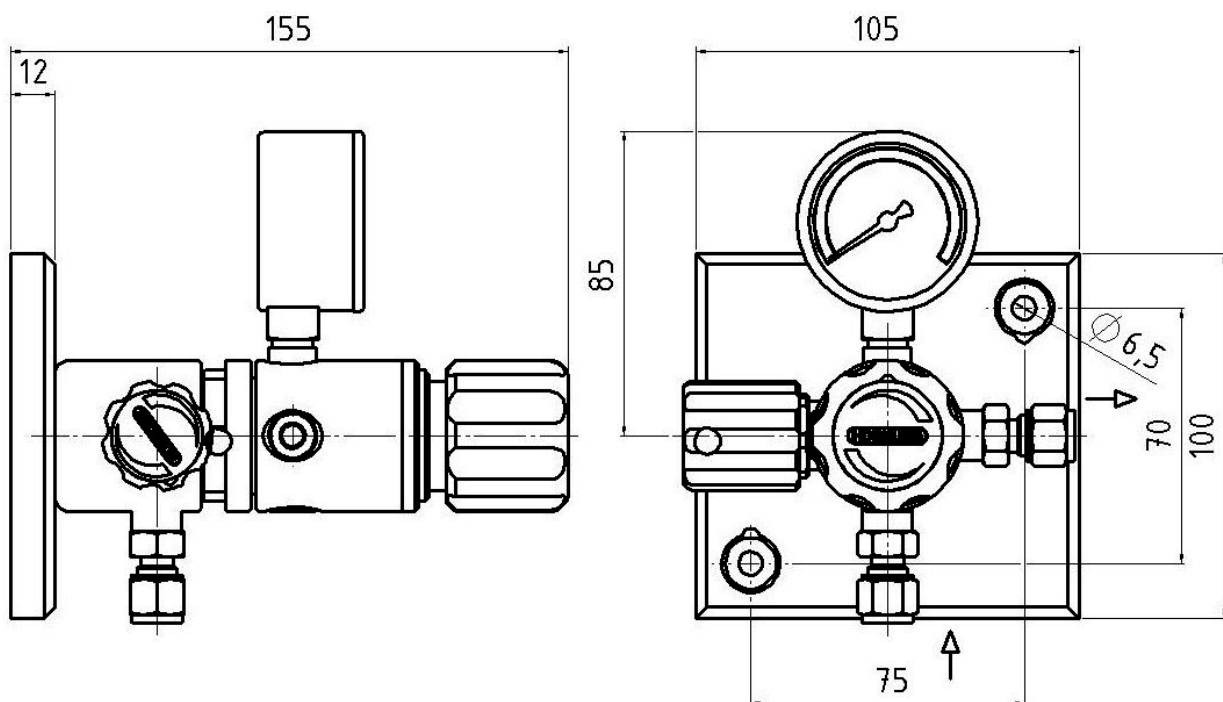
110523_080416:3

Programtext

Qmt-techs HP 401 är en uttagspost för vägg avsedd för laboratorium eller motsvarande. Uttagsposten HP 401 används för högre gaser eller gasblandningar upp till 6.0.

Tekniska data

Hus:	Rostfritt 1.4404 elektroplerad Mässing förnicklad alt. mattförkromad
Säten:	PCTFE
Membran:	1.4435
Läckage:	< 10 ⁻⁸ mbar l/s (heliumtest)
Gasrenhet:	≤ 6.0
Max inloppstryck:	40 bar
Reglerområde:	0,1-3; 1-6; 1-10 bar
Arbetstemperatur:	-20 till +70 °C
Manometer:	Säkerhetsutförande enligt EN 837-1 KL 1,6
Mått:	125 x 105 x 175
Vikt:	1600 g
Anslutning:	Inlopp G1/4" Utlopp G1/4"



Beställning

Material: **HP401** = Rostfritt
HP401MS = Mässing

Tryckområde: 02 = 0,1 - 3 bar
 03 = 1 - 6 bar
 04 = 1 - 10 bar

Anslutning typ: 00 = G $\frac{1}{4}$ "
 01 = Klämringsskoppling för rör 6 mm

HP401	- 02	01	Gastyp
typ	tryckområde	ansl.typ	gastyp